

리튬 폴리모 DC 7.4V 배터리 충전기(LT3652HV 사용 모듈)

MODEL : KB3652-7V4

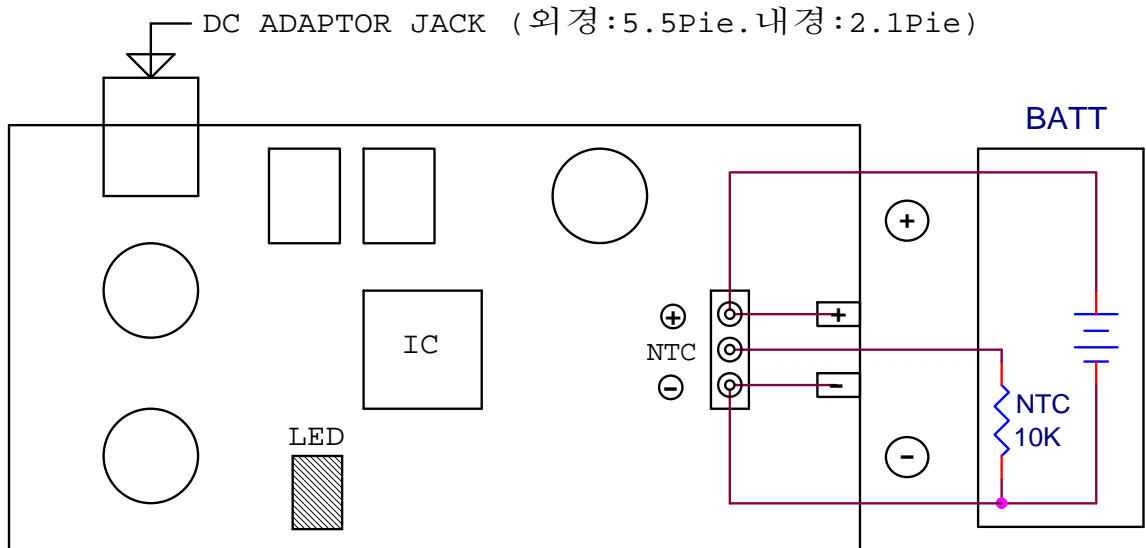
리튬 폴리모 배터리 (리튬 이온)를 안전하게 충전시켜 주는 DC8.4Volts 충전기 모듈 .

☒제품사양

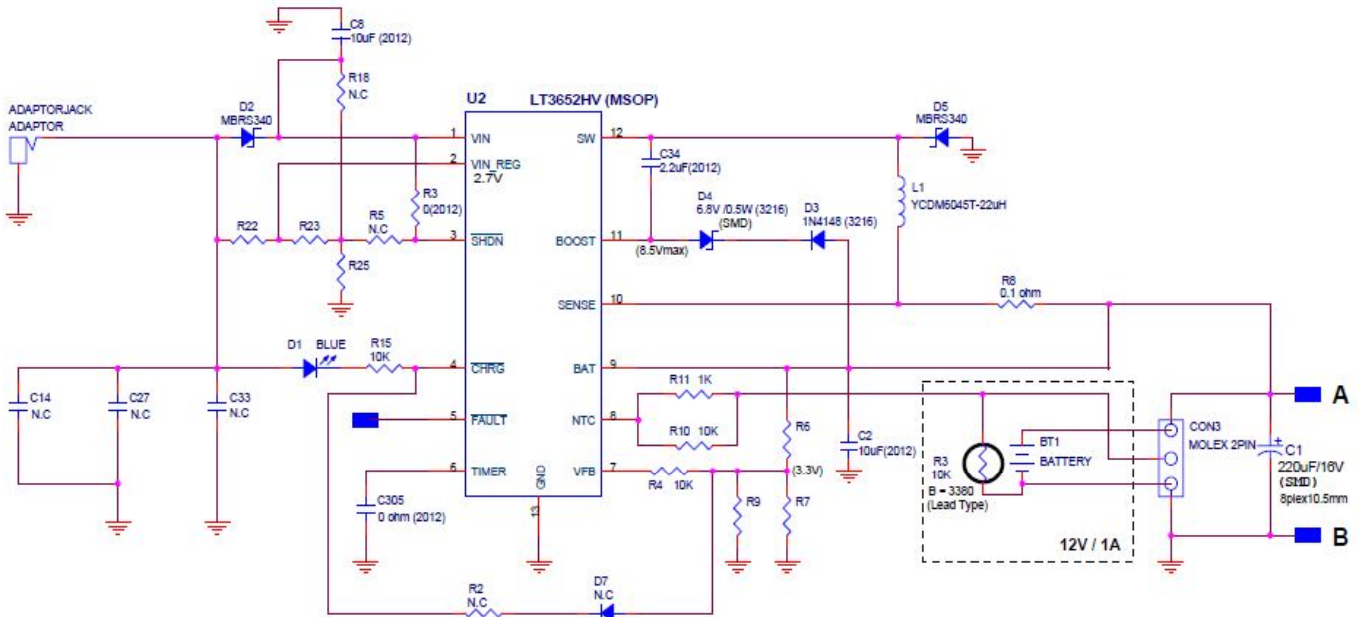
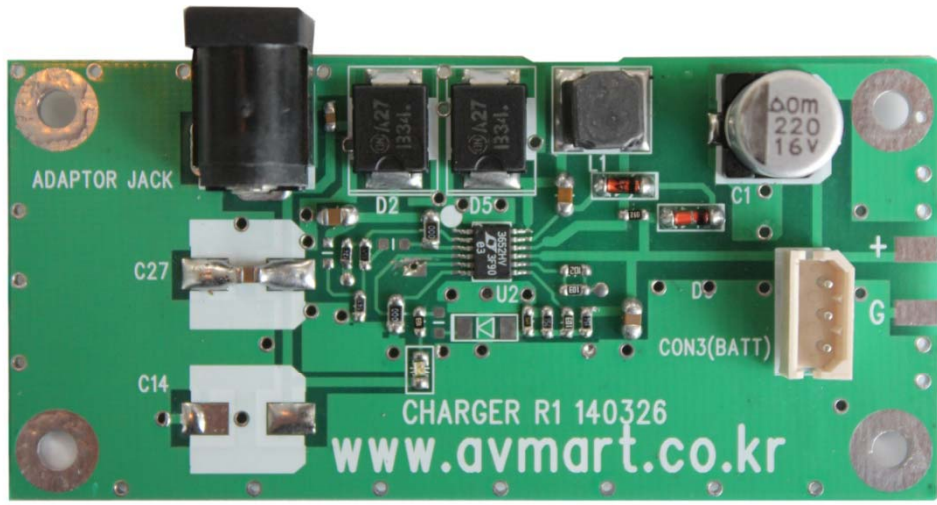
- ◆ 최대 충전 전류 : 1A (Note : R8 값 변경으로 최대 2A 까지 전류 변경 가능 하다).
- ◆ 입력 전압(DC) : 11Volts ~ 25Volts (권장 : 아답터 HU10467-11002A).
- ◆ 충전용 배터리 규격 : 리튬 폴리모 DC7.4Volts / 1A 이상 (R8값을 키우면 낮은 전류 값으로 충전 가능).
 - *. PCM기능이 내장된 배터리 사용이 권장된다.
 - *. 3.7Volts 배터리 2개를 직렬 연결하여 사용 될 수 있다 (3.7Volts × 2 = 7.4Volts)
단 3.7 Volts 배터리 규격에서 최대 충전 전압이 4.25Volts 이하 이고 ,
일반적 충전 전압이 4.2Volts 가 되어야 한다. (4.2Volts × 2 = 8.40Volts)
- ◆ SOLAR PANEL을 사용하여 충전 할 수 있다. (충전 가능 전류에 따라 R8 값의 변경이 요구된다)
 - *. 충전 시작 전에 소스의 전압과 전류 용량 반드시 확인 요함.
 - *. 전류 용량이 1A 이하일 경우 R8 을 크게 조절하여 사용 할 수 있다. (R8, 0.1ohm → 0.2 또는 0.3ohm)
- ◆ 안전한 충전을 위하여, NTC 10Kohm (B = 3380)을 꼭 연결하여 배터리 표면에 부착하여 사용 바람.
 - *. 과다 열 보호용 써미스터 저항으로, 열이 높아지면 저항 값이 적어져 충전 기능이 STOP 된다.
- ◆ 충전이 진행되는 동안은 실장 된 BLUE LED 가 켜져 있다. (FULL CHARGE 인 경우 LED는 꺼져 있다).
- ◆ 세부사항 : 별첨된 LT3652HV (LINEAR TECHNOLOGY) 규격 참조
- ◆ SIZE : L74mm × W35mm × H15mm

☒구성도

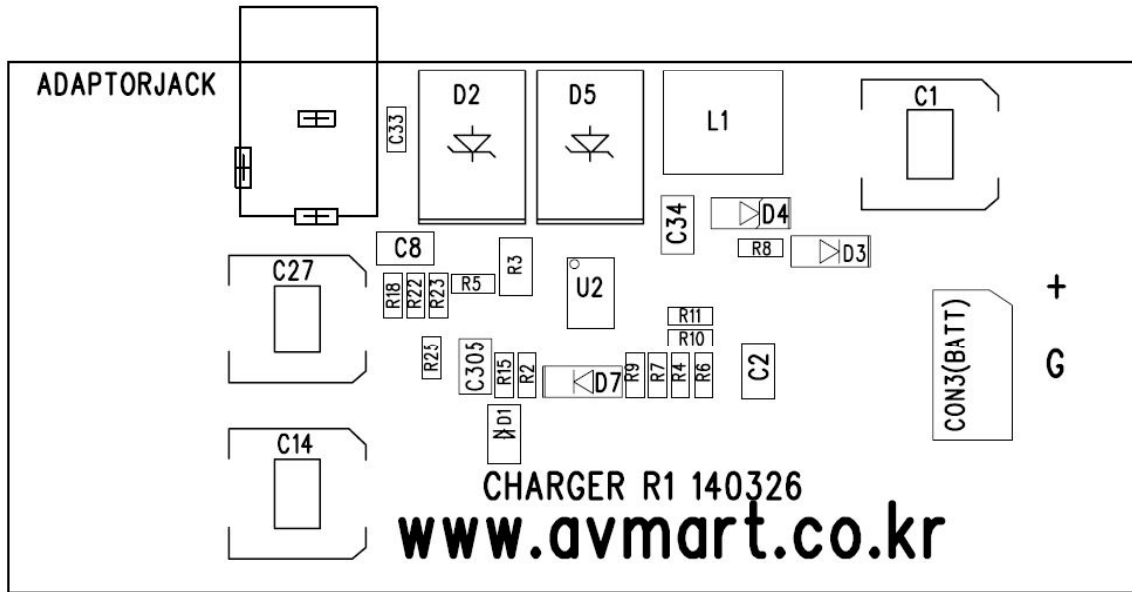
*. Jack 극성 :
충전용 입력전압



☒실제사진



☒ SILK 도면



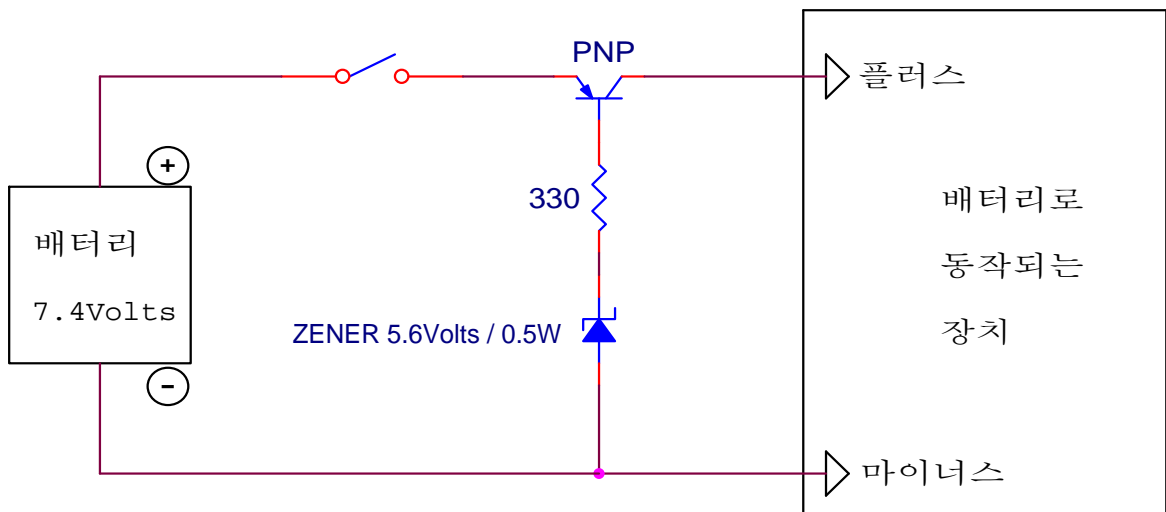
☒ 주의 사항

◆ 충전된 배터리가 6Volts 이하로 방전되면 배터리 성능이 저하되고 다시 충전이 안될 수 있다.
이것은 리튬 폴리모 배터리 규격에 표기된 **CUT-OFF 전압** 규격으로 반드시 지켜져야 한다.

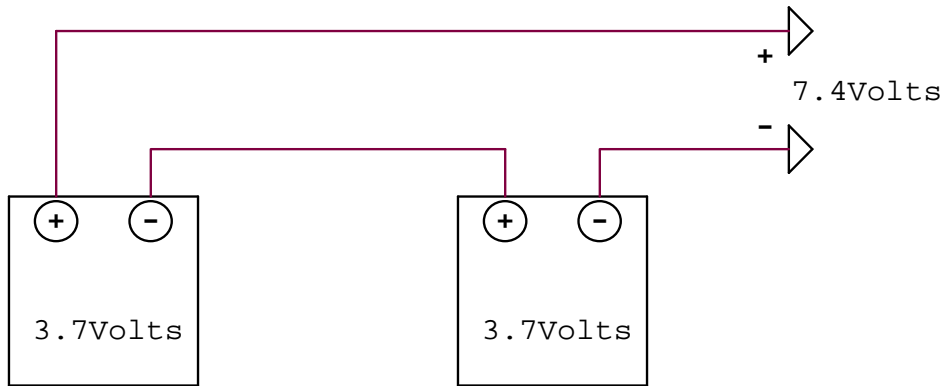
예) 3.7Volts 배터리 인 경우 CUT-OFF 전압 : 3.0Volts

예) 7.4Volts 배터리 인 경우 CUT-OFF 전압 : 6.0Volts

◆ CUT-OFF 회로가 내장 안된 배터리를 사용 할 경우 간단한 CUT-OFF 회로를 추가하여 사용 할 수 있다.



◆ 예) 3.7Volts 리튬 폴리모 배터리로 7.4Volts 배터리 만들기.



◆ 충전 모듈의 회로 변경하기 :

- *. 충전 하고자 하는 배터리 전압보다 , 충전모듈에 입력 되는 전압이 최소2.7Volts 커야 한다.
- *. R22, R23, R25 값을 변경하여 입력 전압을 변경 시킬 수 있다.-----세부 사항은 별첨된 IC 규격 참조.
- *. R6,R7, 값을 변경하여 충전하고자 하는 배터리 전압을 변경 할 수 있다. (Pin7 =3.3Volts).
- *. 배터리에 부착되는 “열 발생 보호 저항” R3=10K 은 배터리 표면에 부착하여 사용하면 좋고,
(R3 이 없어도 충전 기능은 동작 됨) 또한 R10 값을 적게 하여 사용할수록 반응 온도가 낮아진다.
(규격 이상으로 온도가 올라가면 자동으로 충전이 Stop 된다).
- *. 충전 시, Timer 기능을 사용 원할 경우 C305 에 연결된 0 ohm을 Capacitor 로 변경하여 사용 바람.
(예, 3시간=0.68UF 이며, 1UF 정도 적용하여 사용됨)

☒ 연락처

- ◆ Home Page : www.k-bell.co.kr ◆ E - mail : kbell@k-bell.co.kr
- ◆ 전 화 : 02 - 6443 - 4703 ◆ F A X : 02 - 6443 - 4700
- ◆ 주 소 : 서울 금천구 가산동 345-90, 한라시그마밸리 703호
- ◆ 예상소비자 가격 : ₩39,000-(부가세 별도)